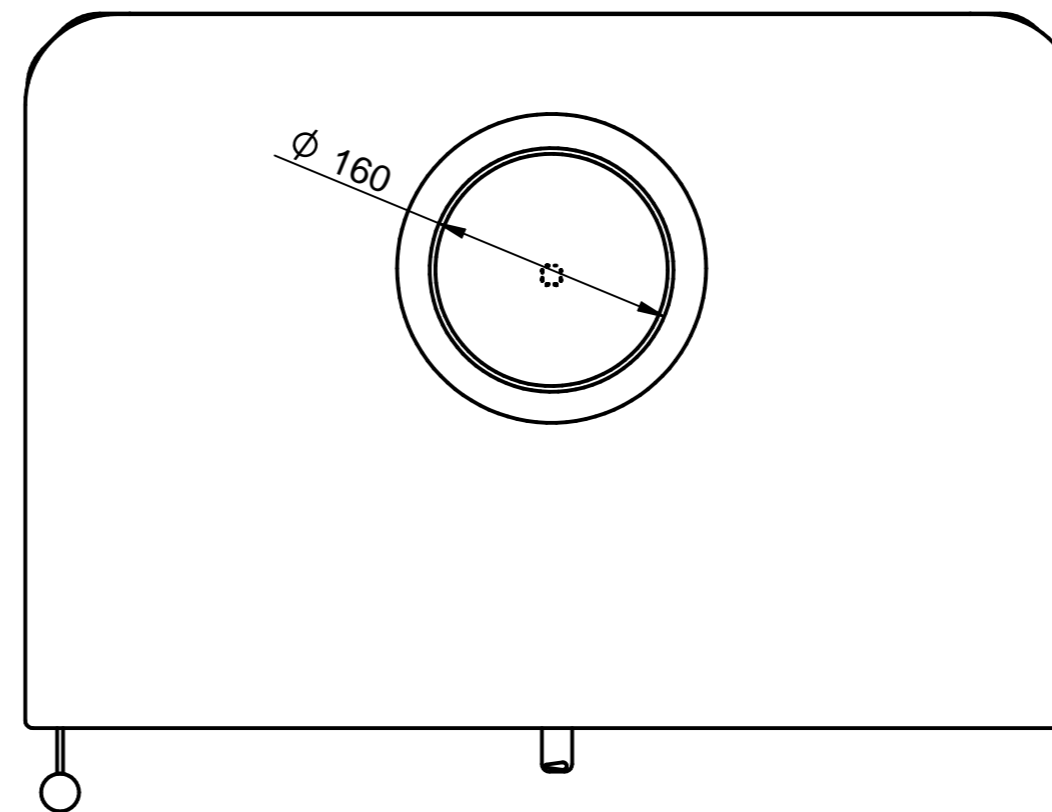


SECTION A-A



Podane wymiary są wymiarami orientacyjnymi
All dimensions are approximate

	NAME	DATE	KFD SP. Z O.O.	
DRAWN	GM	02/20	ul. Olszankowa 51	
CHECKED			05-120 Legionowo, POLAND	
ENG APPR			TITLE	
MGR APPR			KFD STO M 14 L/R	
SIZE	DWG NO			REV
A2				
SCALE:		WEIGHT:		
FILE NAME: KFD_STO_M_14_L_L.Rdft				

