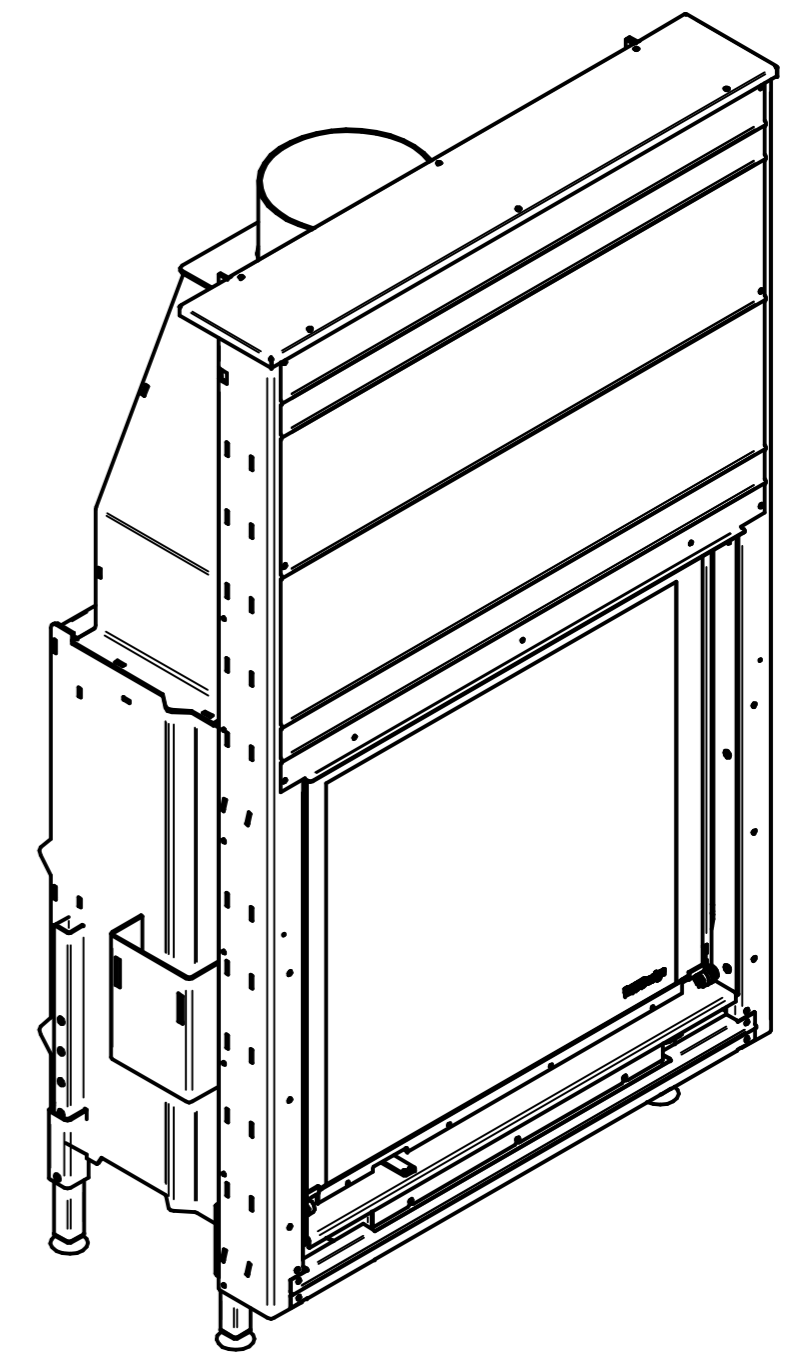
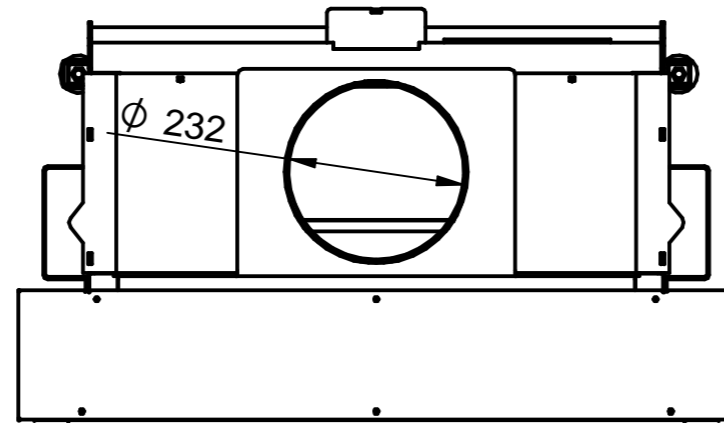
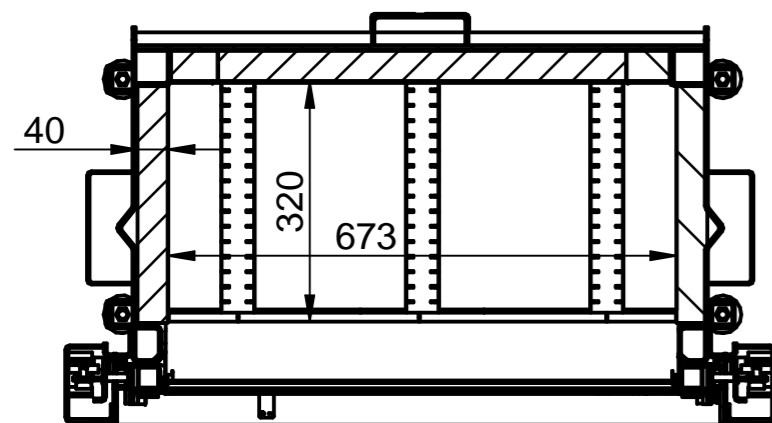


A-A



Podane wymiary są wymiarami orientacyjnymi
All dimensions are approximate

	NAME	DATE	KFD SP. Z O.O.	
DRAWN	GM	11/17	ul. Olszankowa 51	
CHECKED			05-120 Legionowo, POLAND	
ENG APPR			TITLE	
MGR APPR			KFDsign LINE V 1080 3.0	
SIZE		DWG NO		REV
A2				
FILE NAME: KFDsign_LINE_V1080_3.0.dft				
SCALE:		WEIGHT:		

