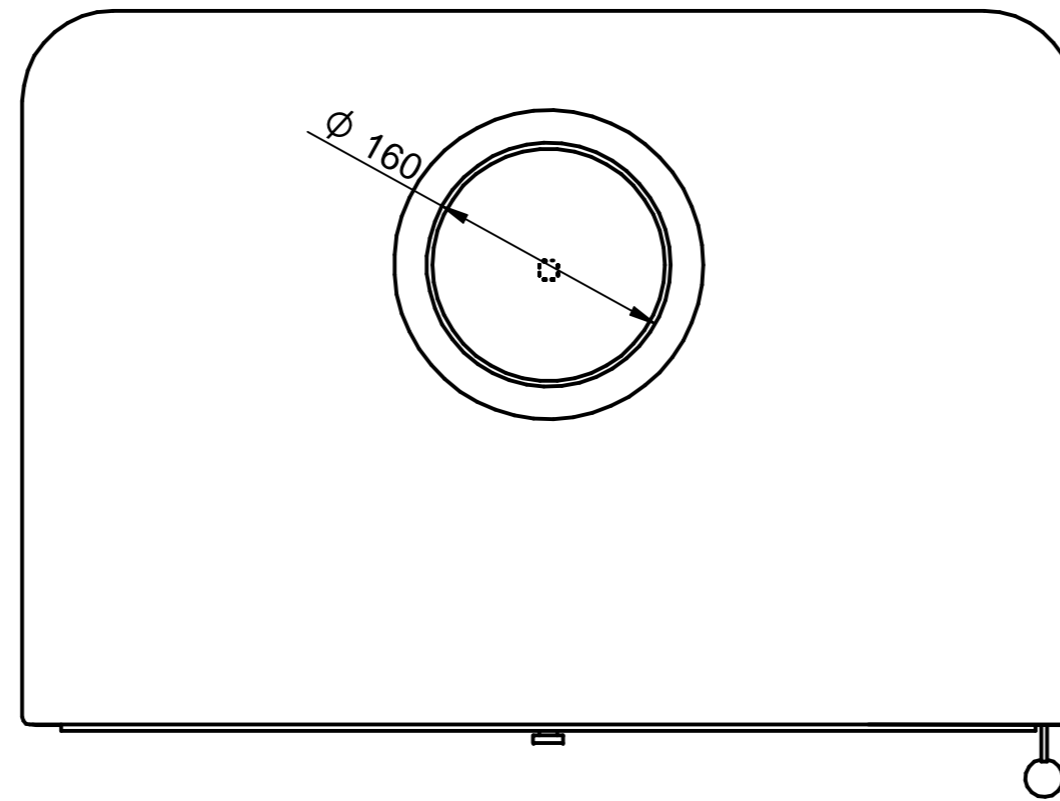


SECTION A-A



Podane wymiary są wymiarami orientacyjnymi  
All dimensions are approximate

	NAME	DATE	KFD SP. Z O.O.	
DRAWN	GM	02/18	ul. Olszankowa 51	
CHECKED			05-120 Legionowo, POLAND	
ENG APPR			TITLE	
MGR APPR			KFD STO M 14	
	SIZE	DWG NO		REV
	A2			
KFD		FILE NAME: KFD_STO_M_14.dft		
SCALE:		WEIGHT:		